

VASO AUTOIRRIGANTE - SELF-WATERING PLANTER - VASE À AUTO-ARROSAGE - SELBSTWÄSSERNDER TOPF - MACETA DE AUTORRIEGO - VASO COM REGA AUTOMÁTICA

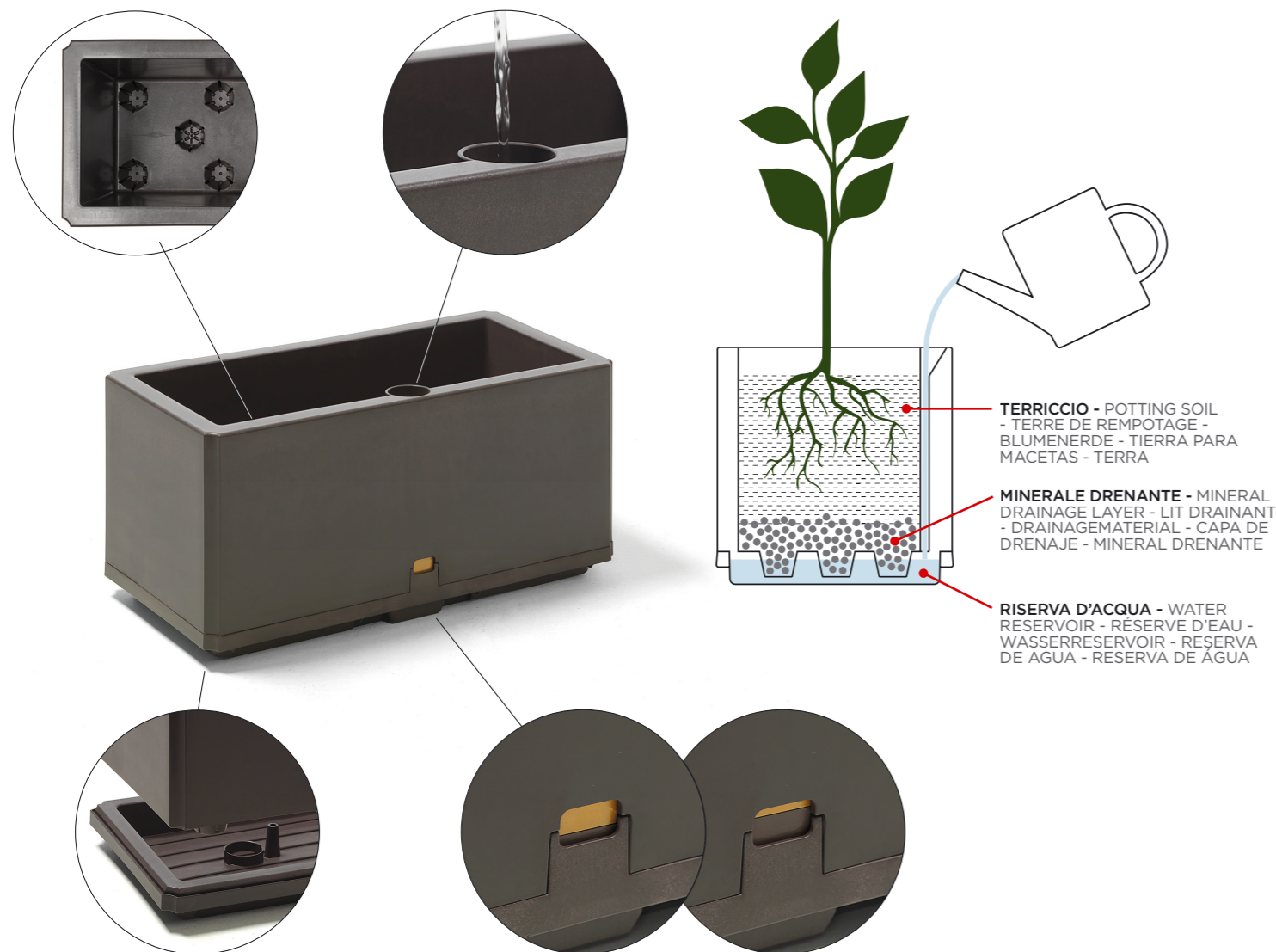
NARDI
YOUR OUTDOOR LIVING

SIPARIO

design Raffaello Galiotto

FONDO DRENANTE
DRAINAGE BASE
FOND DRAINANT
BODEN MIT ABFLUSS
FONDO DRENANTE
FURO DE DRENAGEM

FORO DI RIEMPIMENTO SERBATOIO
HOLE FOR FILLING RESERVOIR
TROU DE REMPLISSAGE DU RÉSERVOIR
BEHÄLTERAUFFÜLLÖFFNUNG
ORIFICIO DE LLENADO DEL DEPÓSITO
FURO PARA ABASTECIMENTO DO RESERVATÓRIO



TERRICCIO - POTTING SOIL
- TERRE DE REMPOTAGE -
BLUMENERDE - TIERRA PARA
MACETAS - TERRA

**MINERALE DRENANTE - MINERAL
DRAINAGE LAYER - LIT DRAINANT
- DRAINAGEMATERIAL - CAPA DE
DRENAJE - MINERAL DRENANTE**

**RISERVA D'ACQUA - WATER
RESERVOIR - RÉSERVE D'EAU -
WASSERRESERVOIR - RESERVA
DE AGUA - RESERVA DE ÁGUA**

SOTTOVASO - SERBATOIO CON TROPPOPIENO
PLANTER TRAY-RESERVOIR WITH OVERFLOW HOLE
SOUS-VASE RÉSERVOIR AVEC TROP-PLEIN
UNTERTOPF- BEHÄLTER MIT ÜBERLAUF
RESERVA DE AGUA CON REBOSADERO
PRATO PARA VASO-RESERVATÓRIO COM ORIFÍCIO
DE DRENAGEM

MIN **MAX**
INDICATORE DI LIVELLO DELL'ACQUA
WATER LEVEL INDICATOR
INDICATEUR DU NIVEAU DE L'EAU
WASSERSTANDSANZEIGER
INDICADOR DE NIVEL DE AGUA
INDICADORES DE NÍVEL DA ÁGUA

For recycling information www.nardioutdoor.com/packaging

IMPORTANTE, CONSERVARE PER FUTURI RIFERIMENTI: LEGGERE ATTENTAMENTE. • IMPORTANT, RETAIN FOR FUTURE REFERENCE: READ CAREFULLY. • IMPORTANT-À CONSERVER POUR DE FUTURS BESOINS DE RÉFÉRENCE: À LIRE SOIGNEUSEMENT. • WICHTIG BITTE AUFMERKSAM DURCHLESEN UND GUT AUFBEWAHREN. • IMPORTANTE GUARDAR PARA FUTURAS CONSULTAS: LEER ATENTAMENTE. • IMPORTANTE CONSERVE PARA FUTURAS REFERÊNCIAS: LEIA ATENTAMENTE.

NARDI s.p.a.
36072 Chiampo (Vi) Italia - Via delle Stangà, 14 - Tel. +39 0444 422 100
www.nardioutdoor.com - info@nardioutdoor.com

made in italy

IT Divisorio modulare autoportante da esterno configurabile a piacere, ideale per dividere gli spazi all'aperto. Costituito da elementi grigliati facilmente agganciabili fra loro senza l'uso di viti. Dotato di vaso contenitore per piante autoirrigante. Materiale: polipropilene fiberglass rigenerato* trattato anti-UV e colorato in massa. Finitura opaca. Istruzioni d'uso: posizionare in modo stabile su un suolo piano. Pulire con detergenti non aggressivi e sciacquare con acqua. Tipo di utilizzo: collettività. Prodotto da montare. Prodotto in Italia. Resina riciclabile. Prodotto a norma UNI EN 14749 - EN 1023-3. Avvertenza: rischi di pizzicamento in fase di installazione. I moduli possono essere impilati in verticale per un'altezza massima di 3 elementi. Per garantire la stabilità del prodotto il vaso deve essere riempito con una zavorra di almeno 30 kg. Nardi declina ogni responsabilità per danni a persone e/o cose, o al prodotto stesso, causati dall'utilizzo improprio del prodotto.

EN A free-standing modular partition for outdoor use, which can be configured as required. Ideal for separating outdoor spaces. It consists of grid elements, easily hooked together without using screws, and includes a self-watering container for plants. Material: regenerated uniformly colored fiberglass polypropylene resins* with UV additives. Matt finish. Instructions for use: place on a flat, level area. Wash with mild soap and rinse with water. Types of uses: group gatherings. Assembly required. Made in Italy. Recyclable resin. Product conforms to UNI EN 14749 - EN 1023-3. Note: there is a risk of being pinched during assembly. The modules can be vertically stacked to a maximum height of 3 components. To ensure the stability of the product, the pot must be filled with a ballast weighing at least 30 kg. Nardi declines all responsibility for damage to people and/or things, or to the product itself, caused by improper use of the product.

FR Cloison extérieure modulaire autoportante pouvant être configurée comme bon vous semble et parfaite pour diviser les espaces en extérieur. Composée d'éléments grillagés pouvant facilement s'accrocher sans l'utilisation de vis. Équipée d'un pot de fleurs à auto-arrosage. Matière: polypropylène fiberglass régénérée* traité anti-UV et coloré dans la masse. Effet mat. Instructions d'utilisation: positionner de manière stable sur un sol plan. Nettoyer le produit avec détergent non agressif et rincer avec de l'eau. Type d'utilisation: collectivité. A monter soi-même. Fabriqué en Italie. Résine recyclable. Produit conforme à la norme UNI EN 14749 - EN 1023-3. Avertissement: risques de pincement en cours d'installation. Les modules peuvent être empilés au hauteur maximum de 3 éléments. Pour assurer la stabilité du produit, le vase doit être rempli avec au moins 30 kg de lest. Nardi décline toute responsabilité pour les dommages aux personnes et/ou aux choses, ou au produit lui-même, causés par une mauvaise utilisation du produit.

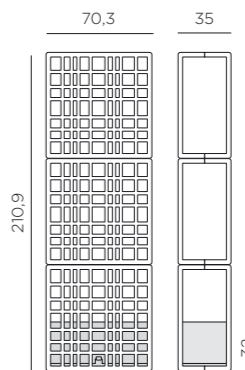
DE Beliebig zusammenstellbare, freistehende, modulare Trennwand für den Außenbereich, ideal zum Unterteilen von

Räumen im Freien. Besteht aus Gitterelementen, die ohne Einsatz von Schrauben mühelos ineinander eingehakt werden können. Mit einem Behälter (Topf) für Pflanzen mit automatischer Bewässerung ausgestattet. Material: regeneriertem UV-beständigem fiberglass-Polypropylen*, voll durchgefärbt. Matt-Effekt. Gebrauchseanleitung: Einsatz auf ebenem Untergrund. Reinigung mit neutralem Reinigungsmittel und mit Wasser nachspülen. Nutzung: Gewerblich. Zusammensetzbarer Artikel. Hergestellt in Italien. Recyclebarer Kunststoff. Produkt entspricht der norm UNI EN 14749 - EN 1023-3. Achtung: Verletzungsgefahr beim Aufbau. Die Module können vertikal mit maximal 3 Modulen übereinander gestapelt werden. Um die Stabilität des Produkts zu garantieren, muss der Blumentopf mit einem Ballast von mindestens 30 kg gefüllt werden. Nardi lehnt jede Verantwortung für Schäden an Personen und/oder Gegenständen oder am Produkt selbst ab, die durch unsachgemäße Verwendung des Produkts verursacht werden.

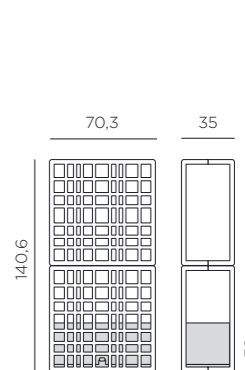
ES Panel modular autoportante de exterior, configurable a placer, ideal para dividir espacios al aire libre. Compuesto por elementos enrejados fáciles de enganchar entre sí, sin utilizar tornillos. Con maceta de autorriego para plantas. Material: polipropileno fiberglass regenerado* tratado anti-UV y teñido en masa. Efecto mate. Instrucciones de uso: colocar en una superficie plana y estable. Limpiar el producto con detergente suave, aclarándolo posteriormente con agua. Tipo de uso: colectividades. Producto de ensamblar. Fabricado en Italia. Resina reciclable. Fabricado según normativa UNI EN 14749 - EN 1023-3. Advertencia: riesgo de pellizcarse al realizar el montaje. Los módulos pueden apilarse verticalmente a una altura máxima de 3 elementos. Para garantizar la estabilidad del producto, la maceta debe llenarse hasta obtener un lastre de al menos 30 kg. Nardi declina toda responsabilidad por daños a personas y/o cosas, o al producto en sí, causados por un uso inadecuado del producto.

PT Divisória modular autoportante para ambientes exteriores, configurável à vontade, ideal para dividir os espaços ao ar livre. Composta por elementos de grelha que se encaixam facilmente entre eles sem necessidade de parafusos, dotada de vaso recipiente para plantas com rega automática. Material: polipropileno fiberglass regenerado* com tratamento anti-UV colorido na totalidade. Acabamento fosco. Instruções de utilização: deve permanecer em solo estável e plano. Limpar com detergente suave e passar com água. Utilização: coletividade. Requer montagem. Fabricado em Italia. Resina reciclável. Produto conforme norma UNI EN 14749 - EN 1023-3. Aviso importante: perigo de corte e entalamento durante a instalação. Os módulos podem ser empilhados verticalmente com máximo de 3 unidades. Para garantir a estabilidade do produto, deve-se encher o vaso com um peso de menos 30 Kg. A Nardi declina qualquer responsabilidade por danos a pessoas e/ou coisas, ou ao próprio produto, causados pelo uso indevido do produto.

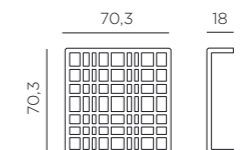
Ref. 395
SIPARIO 3



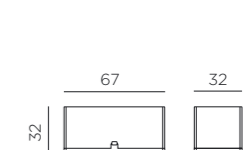
Ref. 394
SIPARIO 2



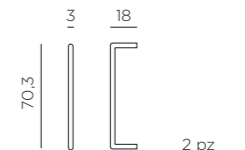
Ref. 381
SIPARIO MODULO



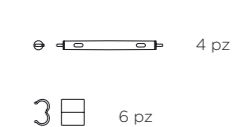
Ref. 382
SIPARIO VASO



Ref. 383
SIPARIO CHIUSURA









Ref. 392
SIPARIO KIT CLIPS

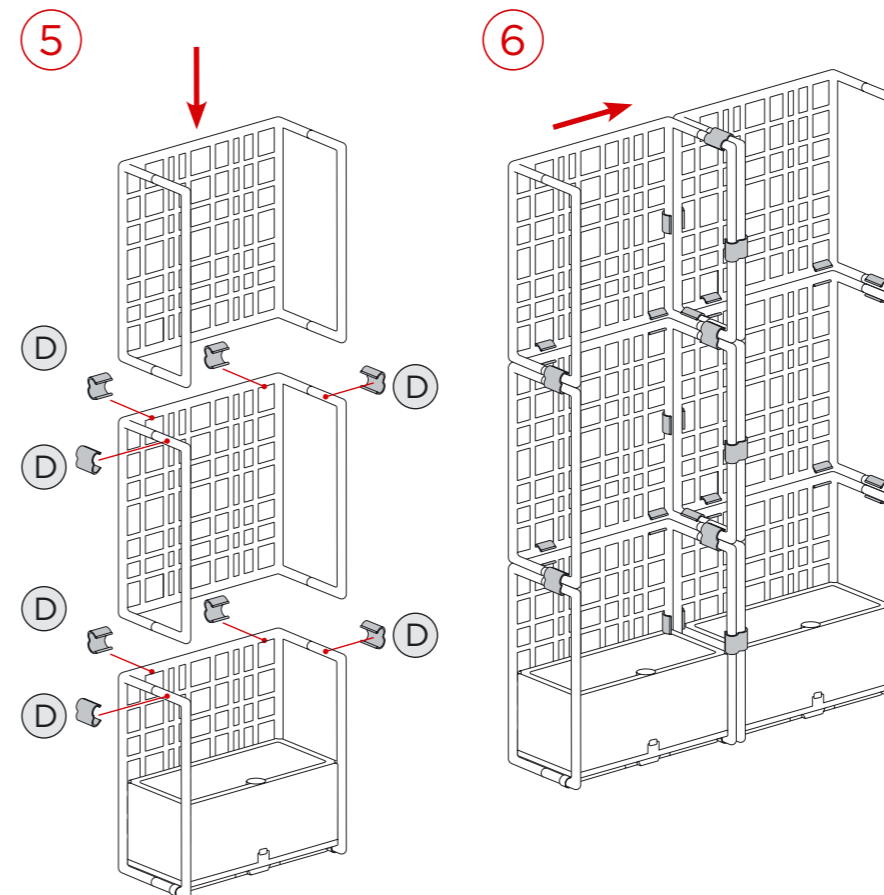
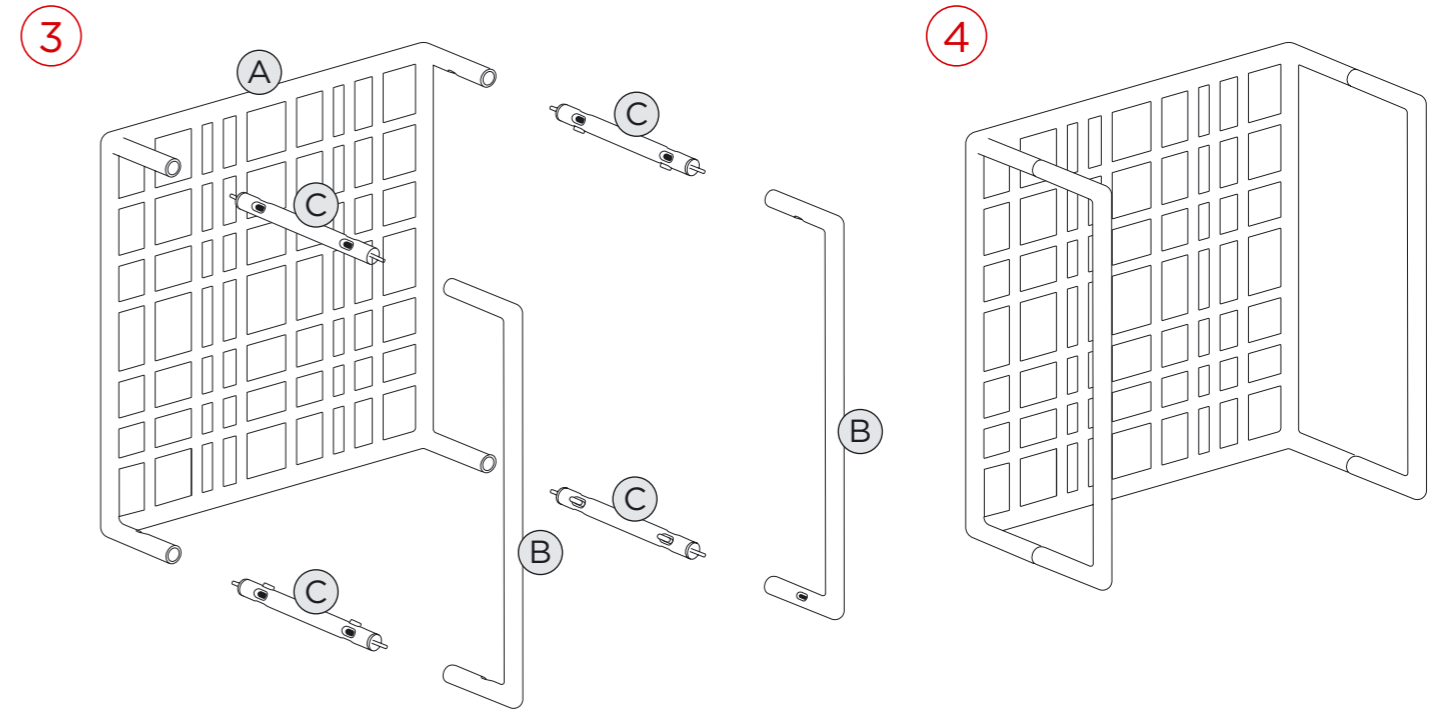
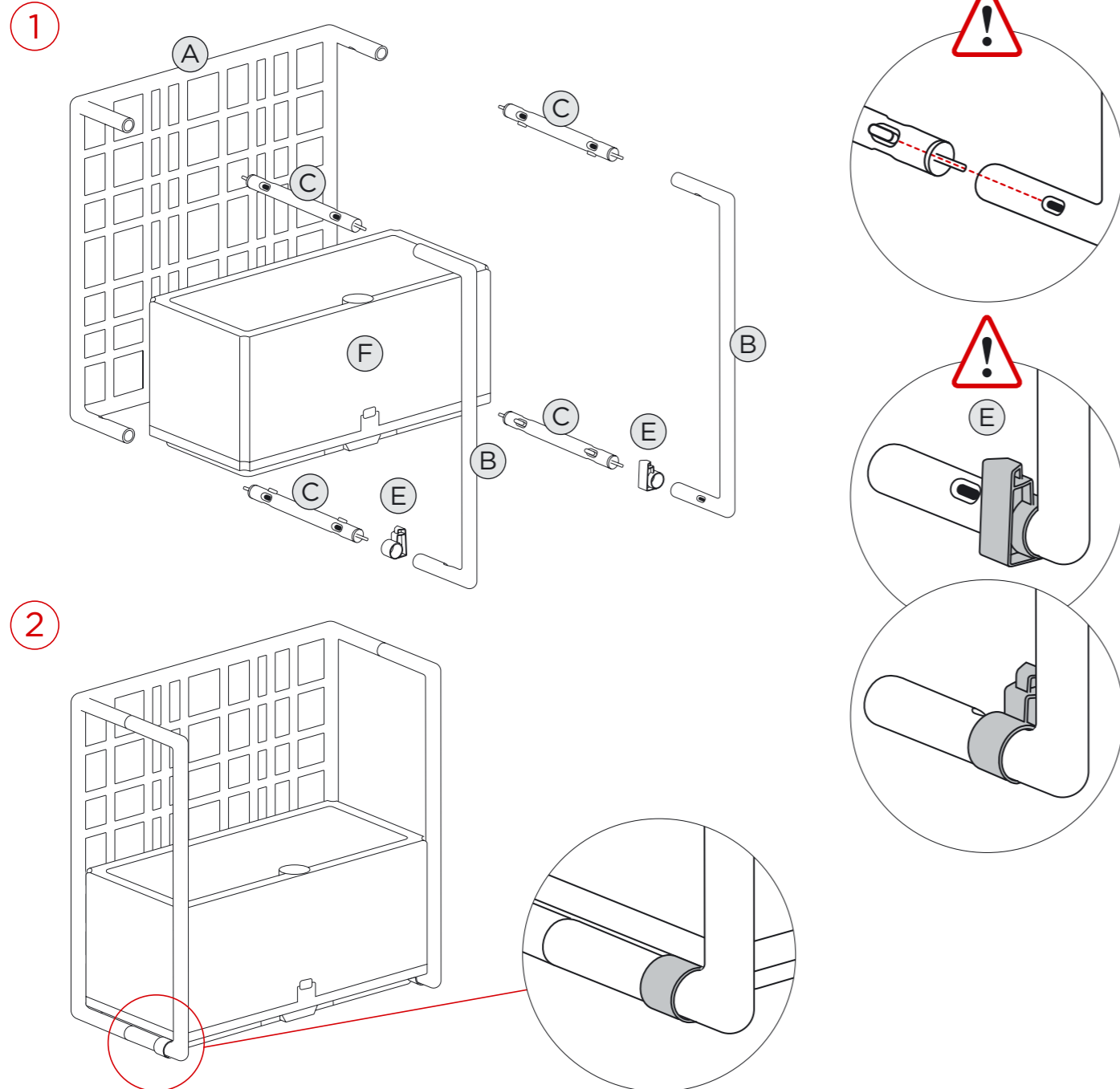


* **IT** Il polipropilene fiberglass rigenerato può subire delle variazioni di colore dovute all'utilizzo di materiale riciclato. **EN** Regenerated fiberglass polypropylene may undergo variations in color due to the use of recycled material. **FR** Polypropylène fiberglass régénérée peut subir variations de couleur en raison de l'utilisation de matériaux recyclés. **DE** Regeneriertem fiberglass-Polypropylen kann aufgrund der Verwendung von recyceltem Material Farbabweichungen unterliegen. **ES** El polipropileno fiberglass regenerado puede sufrir variaciones de color debido al uso de material reciclado. **PT** O polipropileno fiberglass regenerado pode sofrer variações de cor devido ao uso de material reciclado.

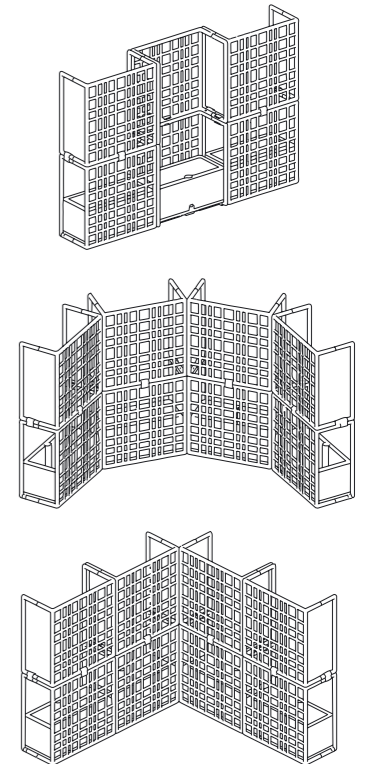
COMPONENTI, COMPONENTS, COMPOSANTS, KOMPONENTEN, COMPONENTES, COMPONENTES.

		A	B	C	D	E	F
							
SIPARIO 3	pcs	3	6	12	18	2	1
SIPARIO 2	pcs	2	4	8	12	2	1
SIPARIO MODULO	pcs	1	-	-	-	-	-
SIPARIO VASO	pcs	-	-	-	-	2	1
SIPARIO CHIUSURA	pcs	-	2	-	-	-	-
SIPARIO KIT CLIPS	pcs	-	-	4	6	-	-

ASSEMBLAGGIO, ASSEMBLY, ASSEMBLAGE, MONTAGE, ENSAMBLAR, MONTAGEM.



Alcune possibili configurazioni
Some possible configurations
Quelques configurations possibles
Einige mögliche Konfigurationen
Algunas posibles configuraciones
Algumas configurações possíveis



IT NARDI NON RISponderà DI EVENTUALI DANNI CAUSATI IN FASE DI ASSEMBLAGGIO.
EN NARDI SHALL NOT BE HELD LIABLE FOR ANY DAMAGE CAUSED DURING ASSEMBLY OPERATIONS.
FR NARDI N'EST PAS RESPONSABLE DES DOMMAGES CAUSÉS LORS DE L'ASSEMBLAGE.
DE NARDI HAFTET NICHT FÜR EVENTUELLE WÄHREND DER MONTAGE VERURSACHTE SCHÄDEN.
ES NARDI NO SERÁ RESPONSABLE DE LOS DAÑOS PRODUCIDOS DURANTE EL MONTAJE.
PT A NARDI NÃO SE RESPONSABILIZA POR QUAISQUER DANOS CAUSADOS DURANTE A MONTAGEM.