

# RIO ALU 210 FIX

design Raffaello Galiotto

**IT** Tavolo fisso. 210 x 85 x 75h cm.  
Materiale: struttura e piano in alluminio verniciato. Dotato di piedini regolabili. Istruzioni d'uso: posizionare in modo stabile su un suolo piano. Pulire con detergenti non aggressivi e sciacquare con acqua. Avvertenza: rischi di pizzicamento in fase di installazione. Tipo di utilizzo: collettività. Prodotto da montare. Prodotto in Italia. Prodotto a norma UNI EN 581/1/3.

**EN** Fixed table. 210 x 85 x 75h cm.  
Material: frame and top in coated aluminum. Adjustable height feet. Instructions for use: place on a flat, level area. Wash with mild soap and rinse with water. Note: there is a risk of being pinched during assembly. Typical uses: group gatherings. Assembly required. Made in Italy. Product conforms to UNI EN 581/1/3.

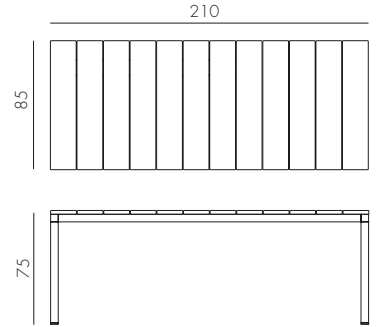
**FR** Table fixe. 210 x 85 x 75h cm.  
Matériau: structure et plateau en aluminium vernis. Vérins de réglage. Instructions d'utilisation: positionner de manière stable sur un sol plan. Nettoyer le produit avec détergent non agressif et rincer avec de l'eau. Avertissement: risques de pincement en cours d'installation. Type d'utilisation: collectivité. A monter soi-même. Fabriqué en Italie. Produit conforme à la norme UNI EN 581/1/3.

**DE** Fester Tisch. 210 x 85 x 75h cm.  
Material: Gestell und Tischplatte aus epoxiertem Aluminium. Höhenverstellbaren Füßen. Gebrauchseanleitung: Einsatz auf ebenem Untergrund. Reinigung mit neutralem Reinigungsmittel und mit Wasser nachspülen. Achtung: Verletzungsgefahr beim Aufbau. Nutzung: Gewerblich. Zusammensetzbarer Artikel. Hergestellt in Italien. Produkt entspricht der norm UNI EN 581/1/3.


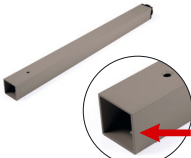
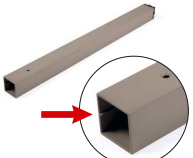
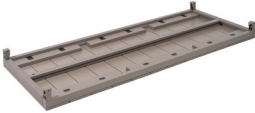
**ES** Mesa fija. 210 x 85 x 75h cm.  
Material: estructura y tablero en aluminio pintado. Tacos regulables. Instrucciones de uso: colocar en una superficie plana y estable. Limpiar el producto con detergente suave, aclarandolo posteriormente con agua. Advertencia: riesgo de pellizcarse al realizar el montaje. Tipo de uso: colectividades. Producto de ensamblar. Fabricado en Italia. Fabricado según normativa UNI EN 581/1/3.

**PT** Mesa fixa. 210 x 85 x 75h cm.  
Material: estrutura e tampo em alumínio pintado. Pés ajustáveis. Instruções de utilização: deve permanecer em solo estável e plano. Limpar com detergente suave e passar com água. Aviso importante: perigo de corte e entalamento durante a instalação. Utilização: colectividade. Requer montagem. Fabricado em Italia. Produto conforme norma UNI EN 581/1/3.

## Ref. 491



### Componenti, components, composants, komponenten, componentes, componentes.

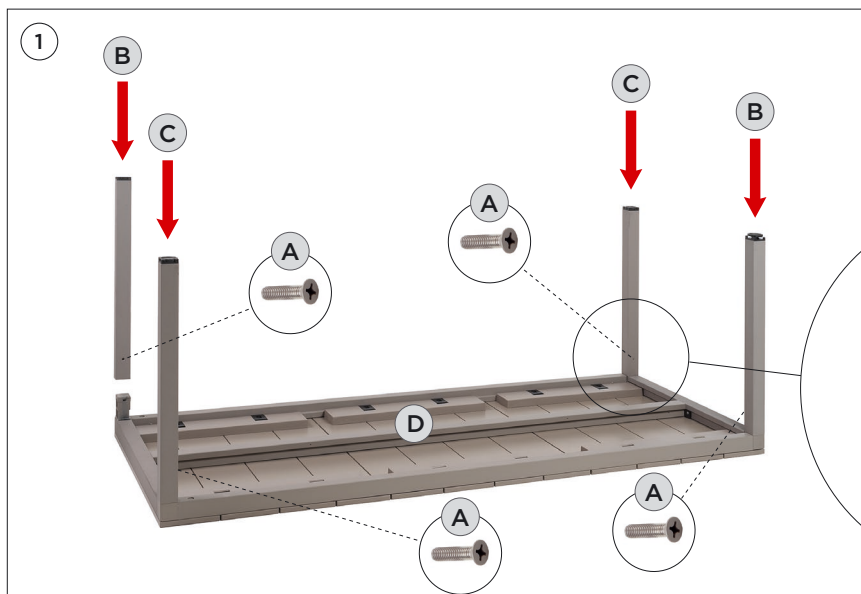
	A	B	C	D
				
	M6 x 25	DX	SX	
pcs	4	2	2	1



For recycling information [www.nardioutdoor.com/packaging](http://www.nardioutdoor.com/packaging)

IMPORTANTE, CONSERVARE PER FUTURI RIFERIMENTI: LEGGERE ATTENTAMENTE. • IMPORTANT, RETAIN FOR FUTURE REFERENCE: READ CAREFULLY. • IMPORTANT-À CONSERVER POUR DE FUTURS BESOINS DE RÉFÉRENCE: À LIRE SOIGNEUSEMENT. • WICHTIG BITTE AUFMERKSAM DURCHLESEN UND GUT AUFBEWAHREN. • IMPORTANTE GUARDAR PARA FUTURAS CONSULTAS: LEER ATENTAMENTE. • IMPORTANTE CONSERVE PARA FUTURAS REFERÊNCIAS: LEIA ATENTAMENTE.

Assemblaggio, assembly, assemblage, montage, ensamblar, montagem.



**IT** Usare un semplice cacciavite. **NON USARE AVVITATORE ELETTRICO.**  
**EN** Use a standard screwdriver. **DO NOT USE AN ELECTRIC SCREWDRIVER.**  
**FR** Utiliser un tournevis. **NE PAS UTILISER DE VISSEUSE ÉLECTRIQUE.**  
**DE** Einen einfachen schraubendreher verwenden. **KEINEN ELEKTROSCHRAUBER VERWENDEN.**  
**ES** Utilizar un destornillador común. **NO UTILIZAR UN ATORNILLADOR ELÉCTRICO.**  
**PT** Utilizar uma chave de fendas normal. **NÃO UTILIZAR APARAFUSADORA ELÉTRICA.**

